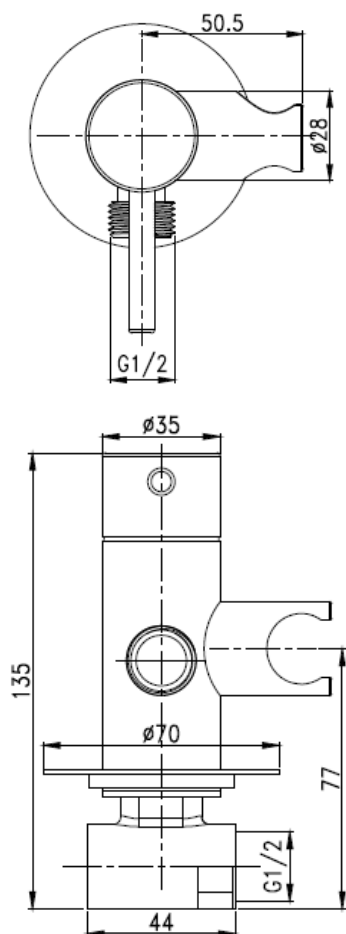


## FICHA TÉCNICA GRIFO DE DUCHA HIGIÉNICA “ZEUS”



### **DESCRIPCIÓN**

- Grifo monomando mural con soporte. Latón cromado brillo.
- Agua fría y caliente.
- Con salida para flexo de ducha (no incluido).
- Cartucho cerámico de 25mm.
- Recomendado para sustituir el bidét.
- Función auto-stop.

CÓDIGO: 123412

EAN: 8436556768484

PESO: 0.738 kg